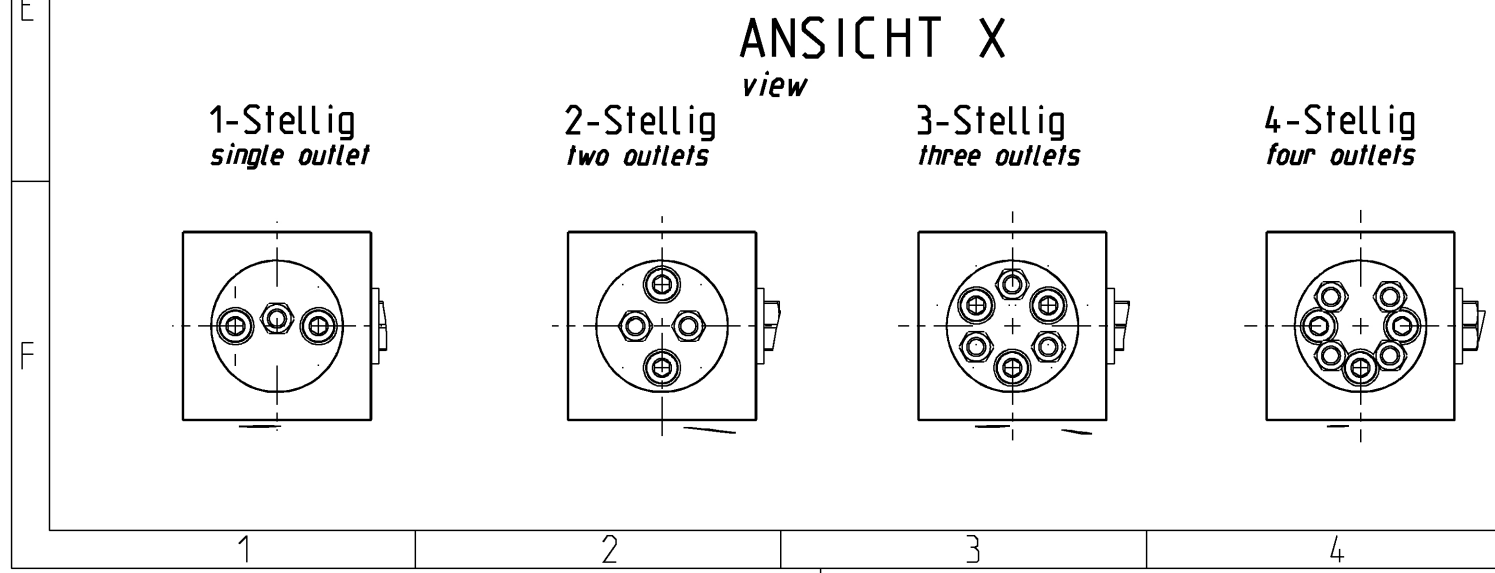


| | DEK-15 | DEK-30 |
|---------------------------------------|--|--|
| Foerdervolumen | 15 mm ³ pro Kolbenhub und Auslass | 30 mm ³ pro Kolbenhub und Auslass |
| max. Hubfrequenz | 250 1/min | 100 1/min |
| Ansteuerzeit | min. 0,1 s | |
| Medium Oel | 11...1900 cP | |
| Umgebungstemperatur | -10...+50 °C | |
| Foerderdruck bei Magnetspulenvariante | Variante-100%ED | Variante 15%ED |
| 1 Auslass | 20 bar | 60 bar |
| 2 Auslaesse | 10 bar | 30 bar |
| 3 Auslaesse | 7 bar | 20 bar |
| 4 Auslaesse | 5 bar | 15 bar |
| Elektromagnet | Variante 100%ED | Variante 15%ED |
| Nennleistung | 30 W | 165 W |
| Strom bei 24V DC | 1,27 A | - |
| Strom bei 230V AC | 0,15 A | 0,59 A |
| Funktionskontrolle | | |
| Spannung | 10...30 V DC | |
| Laststrom max. | 200 mA | |
| Anschluss | M8x1 (3-polig) | |



| | | | | |
|---|--|--|---|----------------------------|
| Dateiname des Modells 09 03 DISTANZOELER | | Dateityp ASSEM | Dateiname der Zeichnung 09 03 DOSIEROELER DEK | |
| Allgemeintoleranz DIN ISO 2768-m-S | | Kanten DIN ISO 13715 | Maßstab 1:2 | Masse |
| Datum 16.06.17 | | Name K.Friedrich | Material Halbzeug Benennung Dosierpumpe DEK - 15 / 30 | |
| Zust. | | Zeichnungsnummer 09 03 000 000 | | Blatt 1 1 Bl. |
| Änderung | | Dateiname der Zeichnung (Ers. f.) | | (Ers. d.) |

