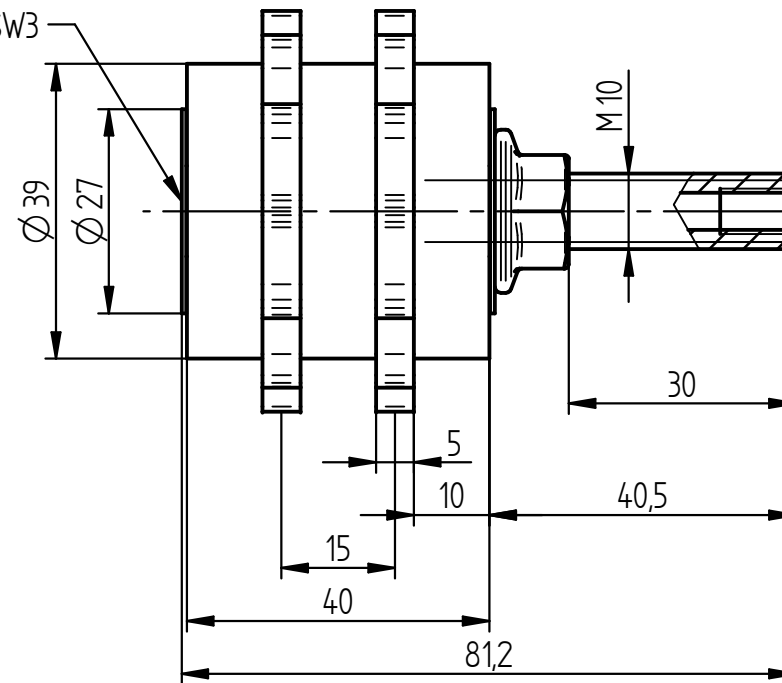
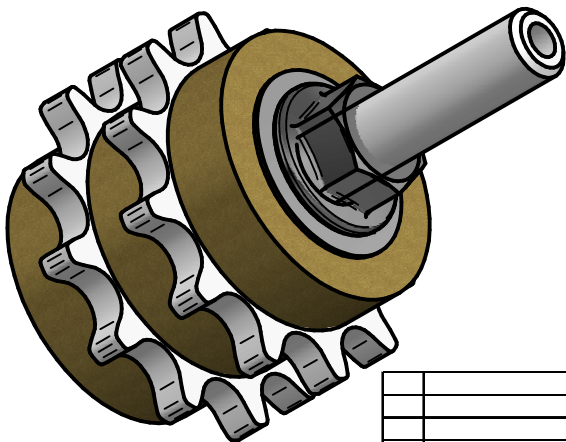


Schraube SW3



Schmierstoffeinlass  
M6, 10 tief



Zust.				Änderung				Datum				Name				Gepr.			

VK-Artikel-Nr.	Maßstab/Scale DIN A4 1:1	Warengruppe	Material	Maße in mm	Gewicht/Weight	Datum/Date	Name
				Benennung / Title Kettenschmierritzel 08 B-2, Z12, Achse gerade			
Toleranzen / Tolerances: ISO 2768-1 m K Schaumstoffteile nach DIN 7715 Teil 5 Klasse P2						Zeichnungsnr. / Drawing no. 012 06 08B2 A	
						Änd./Index	Blatt/Sheet 1/1