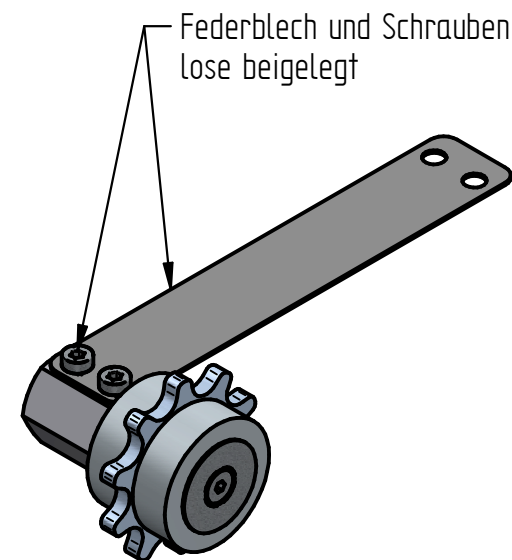
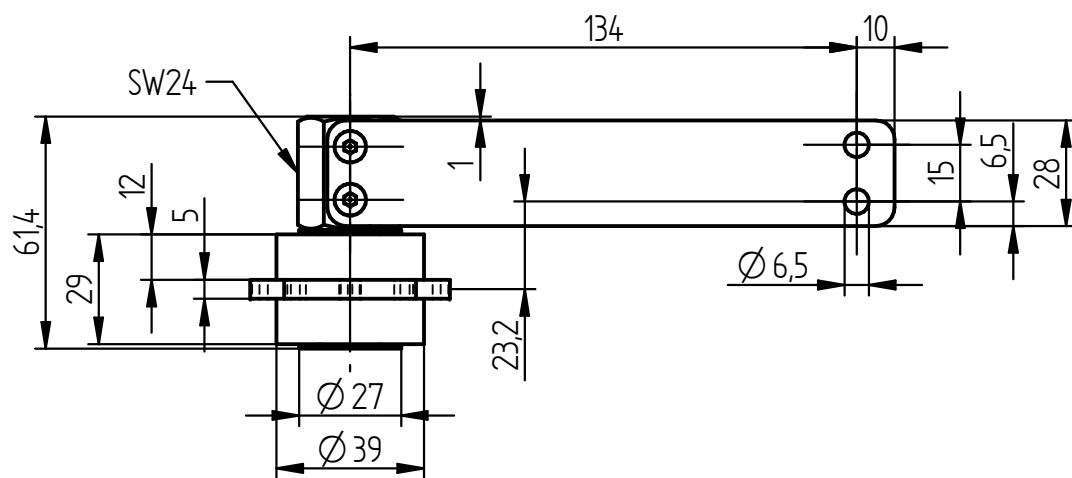
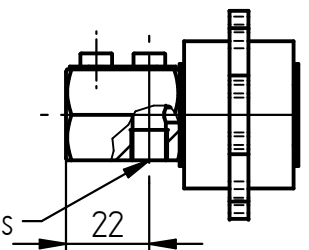

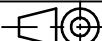


Schmierstoffeinlass
M10x1, 8 tief



				VK-Artikel-Nr.	Maßstab/Scale	Projekt	Material	Maße in mm	Gewicht/Weight	Datum/Date	Name
					DIN A4					Bearb.	
					1:2					Gepr.	
				 SCHMIERTECHNIKWERK			Benennung / Title				
							SET Kettenschmierritzel 10 B-1, Z10, gew. Achse, Federblech				
				Toleranzen / Tolerances: ISO 2768-1 m K Schaumstoffteile nach DIN 7715 Teil 5 Klasse P2			Zeichnungsnr. / Drawing no.				
							012 06 10B1 W				
Zust.	Änderung	Datum	Name	Gepr.				Änd./Index	Blatt/Sheet		
											1/1