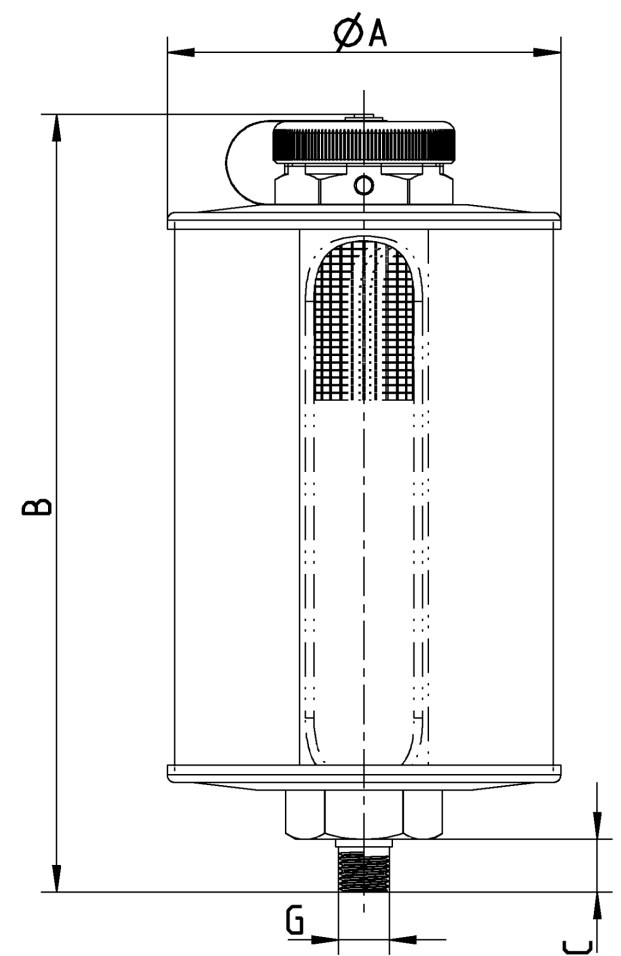
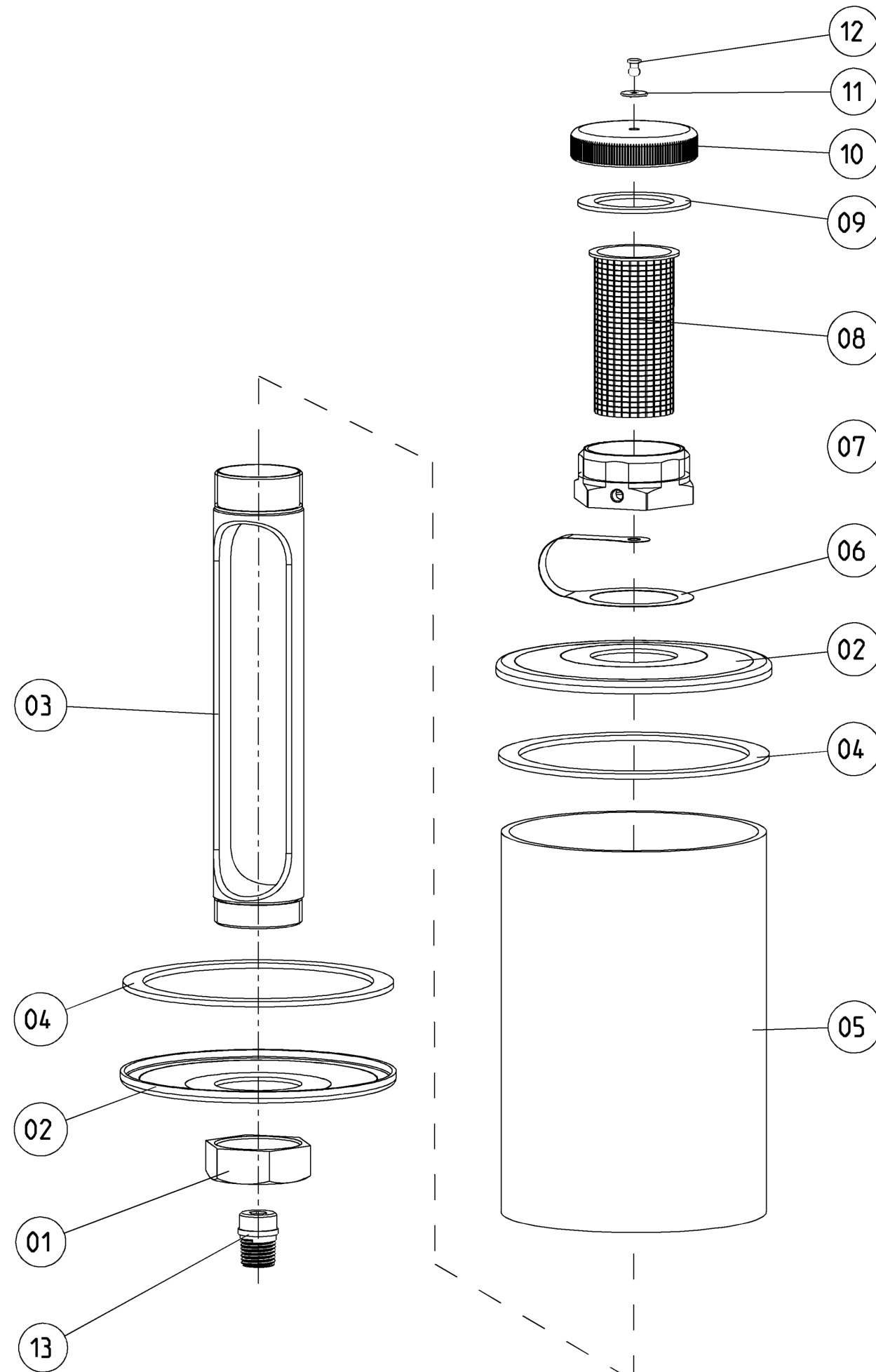


1 2 3 4 5 6 7 8

A
B
C
D
E
F



Modell	G	ØA	B	C
TT 1000	R1/4"	105	206	*12
TT 2000	R1/4"	138	232	*12
TT 3000	R1/4"	155	265	*12

* Einschraubzapfen nach DIN 3852-2 Regelform

Dateiname des Modells 000 01 202 10 TOPTANK1000				Dateityp ASSEM		Dateiname der Zeichnung 000 01 202 10 TOPTANK	
				Allgemeintoleranz DIN ISO 2768-m-S		Kanten DIN ISO 13715	
				Datum 27.09.2017		Maßstab 1:2	
				Name K.Friedrich		Material Halbzeug	
				Bear. Gepr. Norm		Benennung TopTank	
						Zeichnungsnummer 000 01 202 ..	
						Blatt 1 2 Bl.	
Zust.	Änderung	Datum	Name			(Ers. f.)	(Ers. d.)

1 2 3 4 5 6 7 8