

STW DEK-15 / 30

Digitaler Tropföler



SCHMIERTECHNIKWERK



Kurzbeschreibung:

Dosieröler für die industrielle Ölschmierung mit maximaler Prozesssicherheit durch volumetrische Tropfendosierung.

Funktionsweise:

1 bis 4 Kolben mit einem Volumen von 15 mm³ (halber Tropfen) oder 30 mm³ (voller Tropfen) werden elektromechanisch mit digital einstellbarer Tropfenanzahl pro Zeit betätigt.

Die Ansteuerung kann dabei entweder von einer optionalen Steuereinheit (DigiTimer) erfolgen oder direkt aus einer Maschinensteuerung (SPS).

- + bis zu vier Auslässe
- + kompakte, modulare Bauweise
- + optional mit eigener Steuerung (DigiTimer)
- + optional mit Füllstandkontrolle (Schwimmerschalter)
- + optional mit Funktionskontrolle

Technische Daten:

Fördervolumen:

pro Hub und Auslass:	
DEK-15	15 mm ³
DEK-30	30 mm ³

Hubzahl: max. 170 min⁻¹

Ansteuerzeit: min. 0,1 s

Die Ansteuer- und Ruhezeiten sind abhängig von Elektromagnet, Anzahl der Ausgänge und Medium.

Medium Öl: 10 ... 1900 cP

Umgebungstemperatur: -10 ... +50 °C

Behältervolumen: 1,2 oder 3 l

Mediumanschluss:
Steckverschraubung Ø4 mm

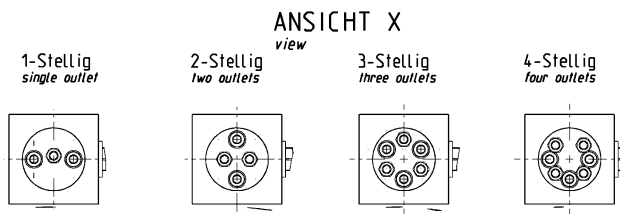
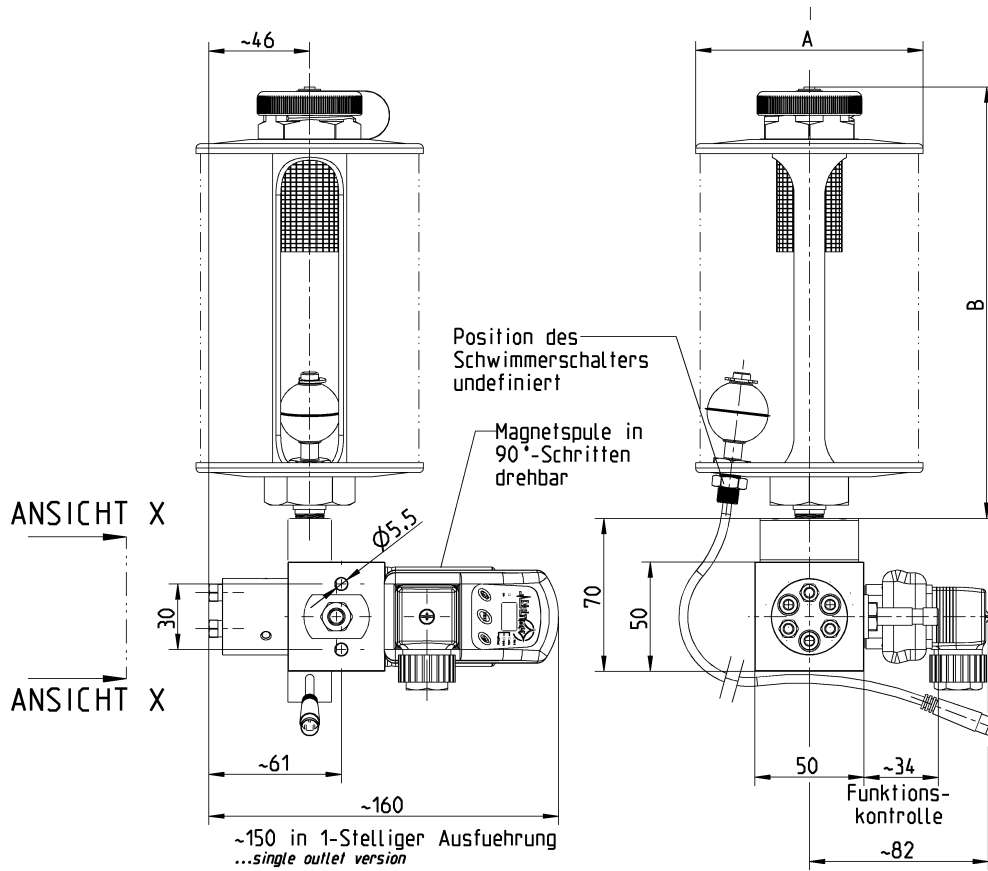
Spannung: 24VDC, 1,27 A, 100%ED oder 230VAC, 0,15A, 100%ED

STW DEK-15 / 30

Digitaler Tropföler



SCHMIERTECHNIKWERK



Behältertyp Tank Type	ØA ØA	Maß B Dim. B	Maß C Dim. C
TopTank 1000	105 mm	206 mm	12 mm
TopTank 2000	138 mm	232 mm	12 mm
TopTank 3000	155 mm	265 mm	12 mm

STW DEK-15 / 30

Digitaler Tropföler



Optionales Zubehör:

DigiTimer

Steuereinheit zur Einstellung der genauen Tropfenabgabe pro Zeit.



Schwimmerschalter

Füllstandkontrolle für TopTank Ölbehälter zur Anbindung an externe Steuerungen



Montagewinkel

Montagewinkel zur erleichterten Wandbefestigung.

