

Zentrale Pumpeneinheit Fett

Typ ZPF



Technische Daten

Pumpe

Fördervolumen pro Hub
(= 1 Pumpenumdrehung)
und Auslass: 0,005 bis 0,050 cm³
(je nach Pumpenelement)

Regulierung: Pumpenelemente sind
nicht regelbar

Behälterinhalt: 1,9 / 2,5 / 4,2 / 8 kg

Behälterwerkstoff: Kunststoff klarsicht

Betriebsdruck: max. 200 bar

Fördermedium: Fette bis NLGI-Kl. 2

Betriebstemperatur: -20 bis 70 °C

Auslasszahl: max. 21

Auslassart: standardmäßig RohrØ6mm

Drehrichtung des Rührflügels: gegen Uhrzeigersinn

Einbaulage: Behälter senkrecht

Schutzart: IP 65

Gewicht: max. 5,6 kg
(ohne Pumpenelemente,
ohne Fettfüllung)



Motor

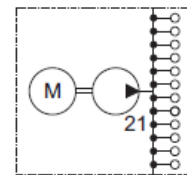
Antrieb: Gleichstrommotor

Betriebsspannung: 12 VDC oder 24 VDC

Stromaufnahme: max. 3,2A bei 24 VDC

Drehzahl (= Pumpendrehzahl): 15 U/min

Symbol



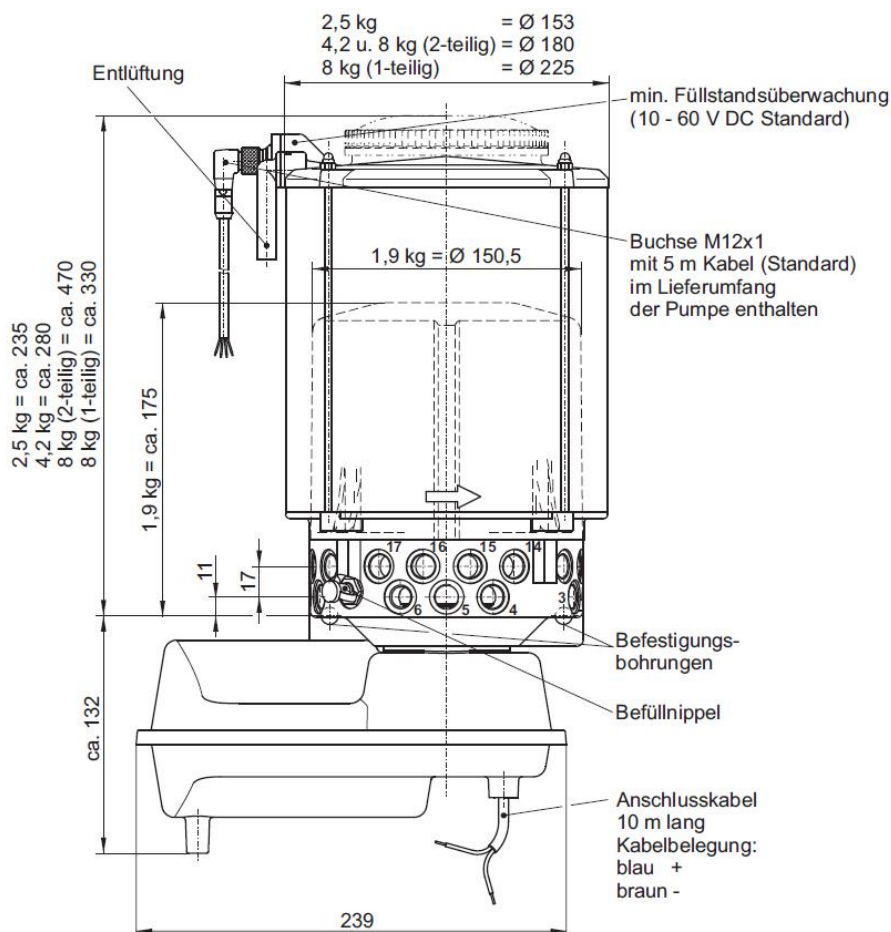
Pumpenelemente (siehe Dokumentation Pumpenelemente)	Dosiervolumen cm ³ / Hub und Auslass
PE 5	0,005
PE 10	0,010
PE 15	0,015
PE 25	0,025
PE 50	0,050

Bestellnummer	017	42	24	1	1
Typen-Schlüssel	017				
Behältergröße	1,9 kg	2,5 kg	4,2 kg	8 kg	
	19	25	42	80	
Spannung	12 VDC	24 VDC			
	12	24			
Fettstandkontrolle	ohne	mit			
	0	1			
Steuerung	ohne	mit			
	0	1			

Zentrale Pumpeneinheit Fett Typ ZPF

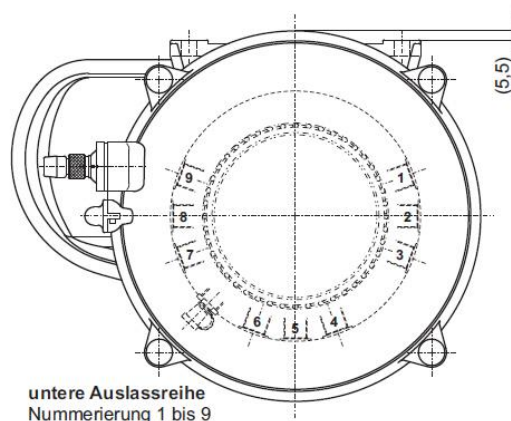
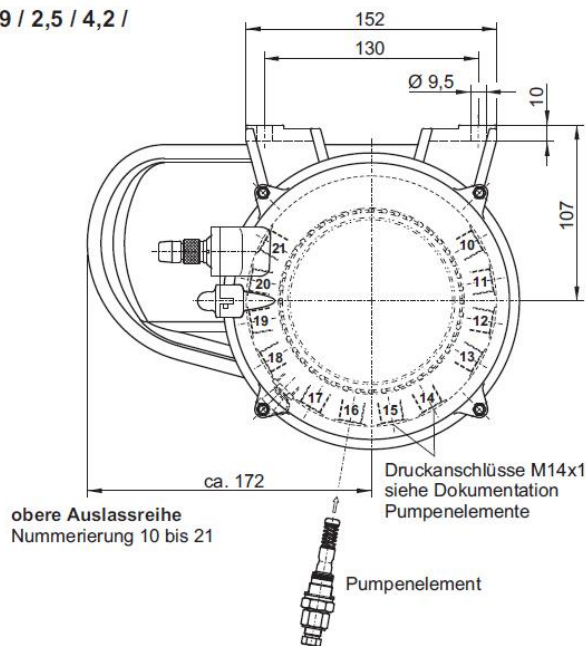


SCHMIERTECHNIKWERK



Behälter
1,9 / 2,5 / 4,2 /

Behälter 8 kg



Pumpenelemente werden von Position 1 beginnend der Reihe nach montiert (siehe Nummerierung der Auslässe). Die Kombination der verschiedenen Pumpenelemente oder bestimmte Montagepositionen der Pumpenelemente bitte separat angeben.

Zentrale Pumpeneinheit Fett

Typ ZPF



SCHMIERTECHNIKWERK

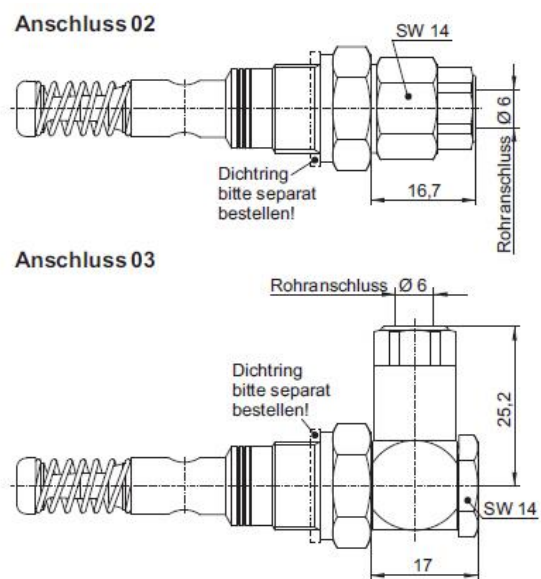
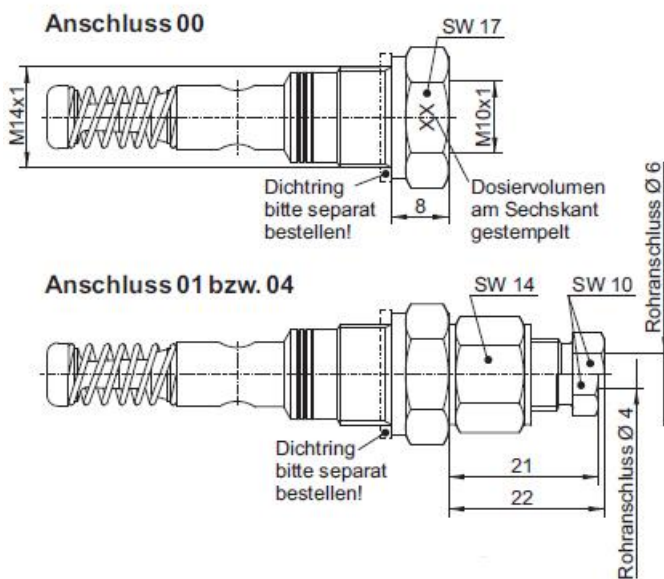
Beschreibung

Die Pumpenelemente PE 5 bis PE 50 finden Anwendung in Kolbenpumpen. Diese Pumpenelemente versorgen die Schmierstellen mit Schmierstoff direkt.

Die Pumpenelemente PE 5 bis PE 50 sind geeignet für Pumpen ohne Kolbenexzenterring. Der Saughub wird über Federrückstellung gesteuert.

Technische Daten

Dosiervolumen: siehe Bestellschlüssel (nicht regelbar)
 Betriebsdruck: max. 200 bar
 Dosiermedium: Öl und Fett bis NLGI-Kl. 2
 Druckbegrenzungsventil: ohne



Bestellnummer

017E 10 24

Typen-Schlüssel	017E					10	24
Dosiervolumen	5 mm ³	10 mm ³	15 mm ³	25 mm ³	50 mm ³		
	05	10	42	25	50		
Anschluss	M10x1 Gewinde	Ø4 Rohr-Versch.	Ø6 Steck-Versch.	Ø6 Steck-Versch.	Ø6 Rohr-Versch.		
	00	01	02	03	04		