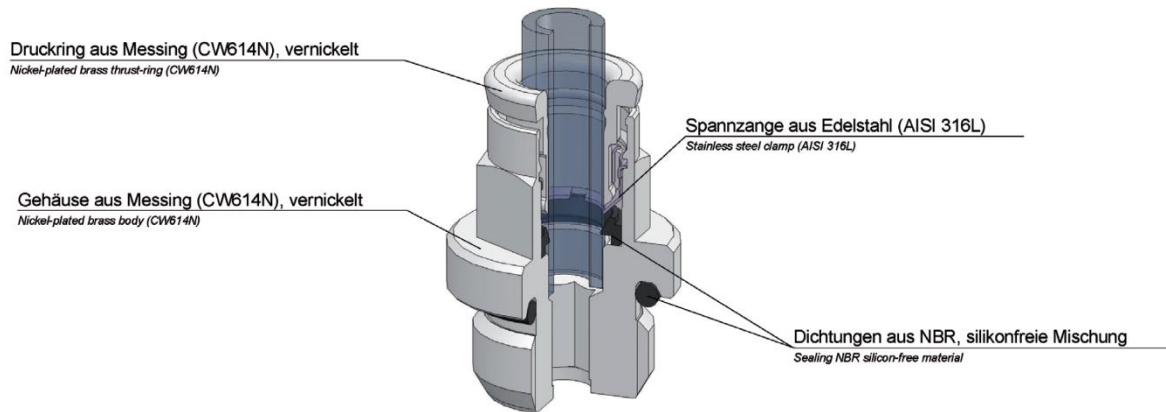


OSV-Steckverschraubungen für Schmierölanwendungen



SCHMIERTECHNIKWERK



Hochwertige Push-In-Verschraubungen speziell für die Anforderungen an Öl- oder Fettanwendungen in schmiertechnischen Anlagen

Technische Daten:

| | |
|-----------------------------|---------------------|
| Medium: | Öl / Fett |
| Betriebsdruck: | bis 25 bar bei 20°C |
| Umgebungstemperatur: | |
| mit NBR-Dichtungen: | -20 ... +70 °C |
| mit FKM-Dichtungen: | -20 ... +130°C |

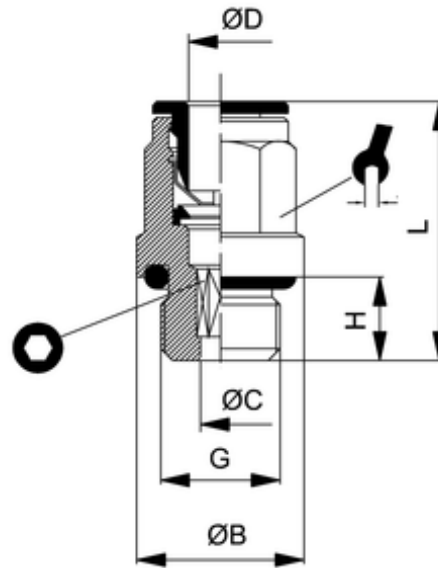
Materialien:

| | |
|-------------|--|
| Gehäuse: | Messing vernickelt (CuZn39Pb3 und CuZn40Pb2) |
| Dichtungen: | NBR oder FKM |
| Spannzange: | Edelstahl (AISI 316L) |
| Druckring: | Messing vernickelt (CuZn39Pb3) |

OSV-Steckverschraubungen für Schmierölanwendungen



SCHMIERTECHNIKWERK

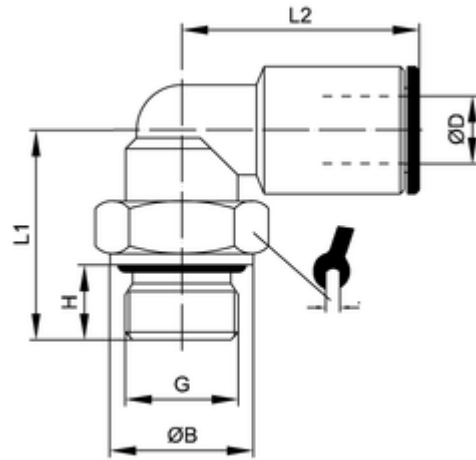


| Art.-Nr. | ØD | G | ØB | ØC | H | L | sw | isw |
|----------------|----|------|------|------|-----|------|------|-----|
| 9911 0501 0321 | 3 | M3 | 5,5 | 1,5 | 3 | 13,5 | Ø6,5 | 1,5 |
| 9911 0501 0323 | 3 | M5 | 8 | 2,1 | 4 | 15 | Ø6,5 | 2,0 |
| 9911 0501 0423 | 4 | M5 | 8 | 2,5 | 4 | 20,5 | Ø9 | 2,5 |
| 9911 0501 0424 | 4 | M6 | 9 | 2,6 | 7 | 23,5 | Ø9 | 2,5 |
| 9911 0501 0425 | 4 | M7 | 10,5 | 3 | 6 | 22,5 | 9 | 3 |
| 9911 0501 0440 | 4 | M8x1 | 12 | 2,6 | 7 | 24,5 | 10 | 2,5 |
| 9911 0501 0401 | 4 | G1/8 | 13,5 | 2,6 | 5,5 | 19,5 | 9 | 2,5 |
| 9911 0501 0402 | 4 | G1/4 | 17 | 2,6 | 6,5 | 19,5 | 9 | 2,5 |
| 9911 0501 0523 | 5 | M5 | 8 | 2,6 | 4 | 22 | Ø9,5 | 2,5 |
| 9911 0501 0501 | 5 | G1/8 | 13,5 | 4,2 | 5,5 | 22 | 10 | 4 |
| 9911 0501 0502 | 5 | G1/4 | 17 | 4,2 | 6,5 | 22 | 10 | 4 |
| 9911 0501 0623 | 6 | M5 | 8 | 2,5 | 4 | 22,5 | Ø11 | 2,5 |
| 9911 0501 0624 | 6 | M6 | 9 | 2,6 | 5 | 23,5 | Ø11 | 2,5 |
| 9911 0501 0625 | 6 | M7 | 11 | 3,6 | 6 | 24,5 | Ø11 | 3,5 |
| 9911 0501 0640 | 6 | M8x1 | 12 | 4,2 | 7 | 24,5 | 11 | 4 |
| 9911 0501 0601 | 6 | G1/8 | 13,5 | 4,2 | 5,5 | 23,5 | 11 | 4 |
| 9911 0501 0602 | 6 | G1/4 | 17 | 4,2 | 6,5 | 22,5 | 11 | 4 |
| 9911 0501 0603 | 6 | G3/8 | 20 | 4,2 | 9 | 25 | 13 | 4 |
| 9911 0501 0801 | 8 | G1/8 | 12,8 | 5,2 | 5,5 | 26,5 | 13 | 5 |
| 9911 0501 0802 | 8 | G1/4 | 17 | 6,2 | 6,5 | 23,5 | 13 | 6 |
| 9911 0501 0803 | 8 | G3/8 | 20 | 6,2 | 9 | 25 | 13 | 6 |
| 9911 0501 0804 | 8 | G1/2 | 23 | 6,2 | 11 | 31,5 | 13 | 6 |
| 9911 0501 1001 | 10 | G1/8 | 13,5 | 5,2 | 5,5 | 29 | 16 | 5 |
| 9911 0501 1002 | 10 | G1/4 | 16 | 7,3 | 6,5 | 27,5 | 16 | 7 |
| 9911 0501 1003 | 10 | G3/8 | 21 | 8,3 | 9 | 29,5 | 16 | 8 |
| 9911 0501 1004 | 10 | G1/2 | 24 | 8,3 | 11 | 31 | 16 | 8 |
| 9911 0501 1202 | 12 | G1/4 | 16 | 7,3 | 6,5 | 30 | 18 | 7 |
| 9911 0501 1203 | 12 | G3/8 | 21 | 10,3 | 9 | 31 | 18 | 10 |
| 9911 0501 1204 | 12 | G1/2 | 24 | 10,3 | 11 | 31,5 | 18 | 10 |
| 9911 0501 1403 | 14 | G3/8 | 21 | 10,3 | 9 | 34,5 | 21 | 10 |
| 9911 0501 1404 | 14 | G1/2 | 25 | 12,3 | 11 | 34,5 | 21 | 12 |
| 9911 0501 1604 | 16 | G1/2 | 24 | 12,3 | 11 | 37,5 | 24 | 12 |
| 9911 0501 1603 | 16 | G3/8 | 21 | 10,3 | 9 | 36 | 24 | 10 |

OSV-Steckverschraubungen für Schmierölanwendungen



SCHMIERTECHNIKWERK



| Art.-Nr. | ØD | G | ØB | H | L1 | L2 | sw |
|----------------|----|----------|----|-----|------|------|----|
| 9911 0503 0321 | 3 | M3 | 6 | 3 | 12,5 | 11 | 6 |
| 9911 0503 0323 | 3 | M5 | 8 | 4 | 13,5 | 11 | 8 |
| 9911 0503 0423 | 4 | M5 | 8 | 4 | 14,5 | 18 | 9 |
| 9911 0503 0424 | 4 | M6 | 9 | 5 | 16 | 18 | 9 |
| 9911 0503 0425 | 4 | M7 | 10 | 6 | 17 | 18 | 9 |
| 9911 0503 0440 | 4 | M8x1 | 13 | 6 | 21 | 20 | 13 |
| 9911 0503 0442 | 4 | M10x1 | 13 | 6 | 21 | 20 | 13 |
| 9911 0503 0401 | 4 | G1/8 | 13 | 5,5 | 19,5 | 20 | 13 |
| 9911 0503 0402 | 4 | G1/4 | 16 | 6,5 | 22,5 | 20 | 13 |
| 9911 0503 0523 | 5 | M5 | 8 | 4 | 14,5 | 20,5 | 9 |
| 9911 0503 0501 | 5 | G1/8 | 13 | 5,5 | 19,5 | 21 | 13 |
| 9911 0503 0502 | 5 | G1/4 | 16 | 6,5 | 22,5 | 21 | 13 |
| 9911 0503 0623 | 6 | M5 | 8 | 4 | 15 | 21 | 9 |
| 9911 0503 0624 | 6 | M6 | 9 | 5 | 16 | 21 | 9 |
| 9911 0503 0625 | 6 | M7 | 10 | 6 | 17 | 21 | 9 |
| 9911 0503 0642 | 6 | M10x1 | 13 | 6 | 21 | 21,5 | 13 |
| 9911 0503 0652 | 6 | M12x1,25 | 16 | 8 | 24 | 21,5 | 13 |
| 9911 0503 0658 | 6 | M12x1,5 | 16 | 8 | 24 | 21,5 | 13 |
| 9911 0503 0601 | 6 | G1/8 | 13 | 5,5 | 19,5 | 21,5 | 13 |
| 9911 0503 0602 | 6 | G1/4 | 16 | 6,5 | 22,5 | 21,5 | 13 |
| 9911 0503 0858 | 8 | M12x1,5 | 16 | 8 | 24,8 | 23,5 | 13 |
| 9911 0503 0801 | 8 | G1/8 | 13 | 5,5 | 20 | 23,5 | 13 |
| 9911 0503 0802 | 8 | G1/4 | 16 | 6,5 | 23 | 23,5 | 13 |
| 9911 0503 0803 | 8 | G3/8 | 20 | 9 | 26 | 23,5 | 13 |
| 9911 0503 1002 | 10 | G1/4 | 16 | 6,5 | 23 | 26,5 | 16 |
| 9911 0503 1003 | 10 | G3/8 | 20 | 9 | 28 | 26,5 | 16 |
| 9911 0503 1004 | 10 | G1/2 | 25 | 11 | 30 | 26,5 | 16 |
| 9911 0503 1202 | 12 | G1/4 | 16 | 6,5 | 29 | 29 | 16 |
| 9911 0503 1203 | 12 | G3/8 | 20 | 9 | 28,5 | 29 | 20 |
| 9911 0503 1204 | 12 | G1/2 | 25 | 11 | 33,5 | 29 | 20 |
| 9911 0503 1403 | 14 | G3/8 | 20 | 9 | 28,5 | 32 | 20 |
| 9911 0503 1404 | 14 | G1/2 | 25 | 11 | 33,5 | 32 | 20 |
| 9911 0503 1603 | 16 | G3/8 | 23 | 9 | 33 | 33,5 | 20 |
| 9911 0503 1604 | 16 | G1/2 | 23 | 11 | 38,0 | 33,0 | 20 |