

STW - X1

Mehr-Leitungs-Fettpumpe



STW – X1

Mehr-Leitungs-Fettpumpe



Allgemeine technische Eigenschaften:

Zentralschmiersystem für einfach wirkende Pumpenelemente mit Nocken-Wirkung.
Anzahl der Auslässe / Max. Pumpen 35 Stück
Behältergrößen von 2kg -8 kg

Funktionsweise:

Die STW-X1-Pumpe enthält eine Reihe von Kolben Pumpenelemente, die durch eine exzentrische CAM Anordnung angetrieben werden, die eine positive Verschiebung des Kolbens bereitstellt. Sie kann bis zu 35 Pumpenelemente aufgerüstet werden. Der Benutzer kann einfach die Standard-Pumpe konfigurieren, die keine Pumpenelemente enthält. Sie installieren ihre Pumpenelemente nach Wahl – einfach aus den 5 verschiedenen Elementgrößen.

0,02 ccm / cycle
0,04 ccm / cycle
0,08 ccm / cycle
0,10 ccm / cycle
0,13 ccm / cycle

Diese werden elektromechanisch mit digital einstellbaren Zyklen pro Zeit betätigt. Eine integrierte Niveau – Überwachung, sendet ein Alarm sobald es notwendig ist den

- + bis zu 35 Auslässe
- + kompakte, modulare Bauweise
- + eigener Steuerung (DigiTimer)
- + mit Füllstandkontrolle

STW - X1

Mehr-Leitungs-Fettpumpe



SCHMIERTECHNIKWERK

Technische Daten:

Motor Betriebsspannung:	12 VDC / 24 VDC
Elektronischer Schutz / Grenzwert für Überlastung des Motors:	0,6 A
Behälter Standardversion:	2 L (auf Wunsch erweiterbar)
Schmierfett:	NLGI Klasse 00 bis 2
Schutzgrad:	IP 65
Betriebstemperatur:	-10°C bis +60°C
Geräuschpegel:	<70 db (A)

Pumpenelemente:



0,02ccm



0,04ccm



0,08ccm



0,10ccm



0,13ccm

Artikelnummer :

0,02 ccm Art: 9010037

0,04 ccm Art: 9010038

0,08 ccm Art: 9010039

0,10 ccm Art: 9010040

0,13 ccm Art: 9010041

STW - X1

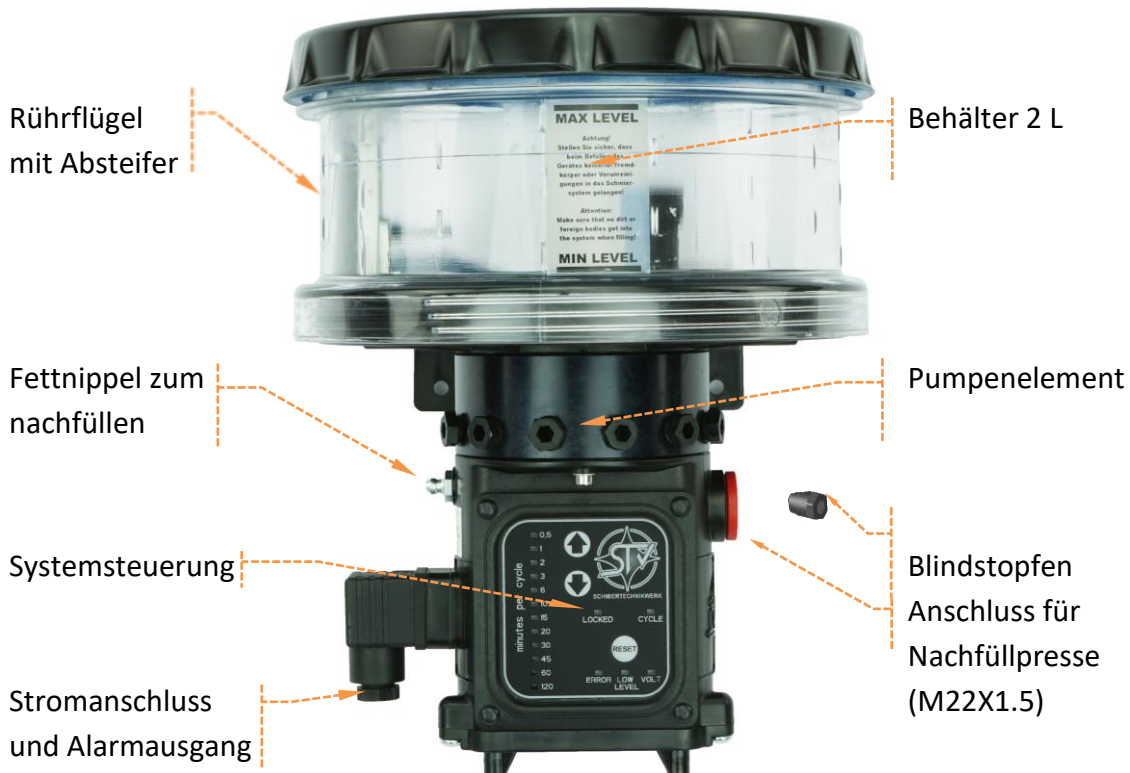
Mehr-Leitungs-Fettpumpe



SCHMIERTECHNIKWERK

Komponenten

Anmerkung: Die Behältergröße kann individuell ausgewählt und auch nachträglich noch erweitert werden. Das kleinste Behältervolumen fasst ca. 2,5 kg Schmierfett und kann spielend einfach, selbst im montierten Zustand auf bis zu ca. 8 kg vergrößert werden.



Behälterfüllung: - über Schmiernippel
oder mit Nachfüllpresse (optional Art 9010043)



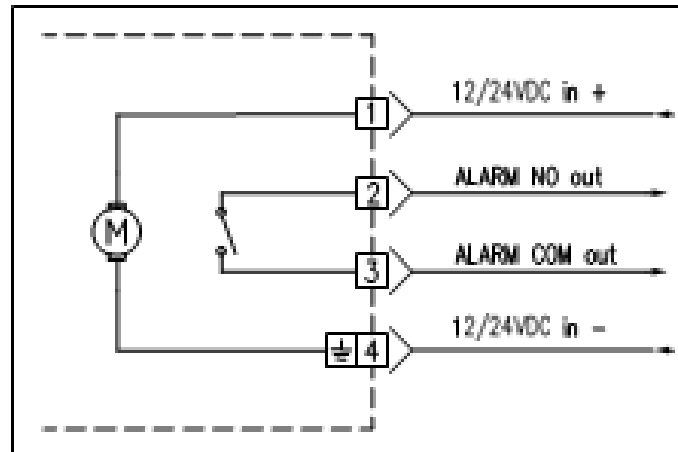
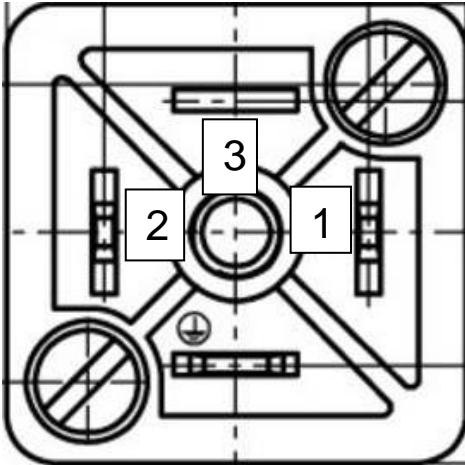
STW - X1

Mehr-Leitungs-Fettpumpe



SCHMIERTECHNIKWERK

Elektrische Anschlüsse

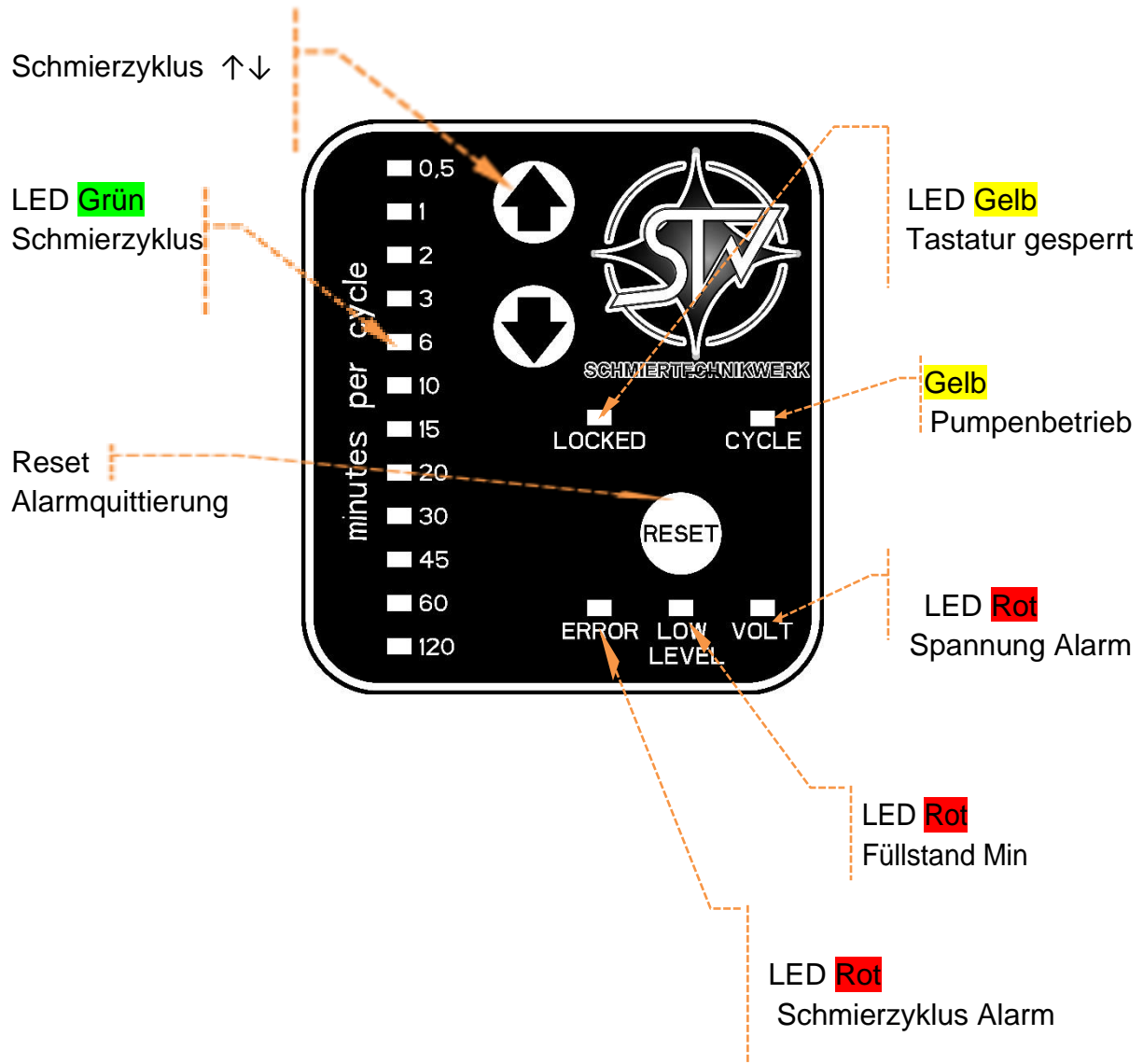


Achtung: Vor dem Anschluss des Systems an die Betriebsspannung ist zu prüfen, dass die Anschlussspannung mit der, auf dem Typenschild angegebenen Spannung übereinstimmt. Vor jedem Stromanschluss muss sichergestellt werden das die korrekte, auf dem Typenschild aufgeführte Betriebsspannung übereinstimmt.

STW - X1

Mehr-Leitungs-Fettpumpe

Layout Bedienelement



STW - X1

Mehr-Leitungs-Fettpumpe



Schmierzyklus

Die STW-X1 Pumpe verfügt über eine integrierte Steuerung. Durch Einschalten der Stromversorgung befindet sich die Pumpe im Betriebsmodus und wird, die ausgewählten Schmierzyklen durchführen.

Schmierzyklen:

0,5* – 1 – 2 – 3 – 6 – 10 – 15 – 20 – 30 – 45 – 60 – 120 Minuten

* nur zum Befüllen der Schmierstoffleitungen

Ein vollständiger Schmierzyklus bedeutet eine Fettabgabe von jedem installiertem Pumpenelement.

Alarm und Überlastungsschutz

Die eingebaute Steuerung gibt folgende Alarmsignale aus:

- Mindestfüllstand (es leuchtet die Alarm-LED)
- Schmierzyklus (Wenn kein Sensorsignal innerhalb einer Minute auftritt, wird die Pumpe gestoppt)
- Spannung / Batterie schwach
- Wenn die Eingangsspannung zu niedrig ist (z.B. entladender Batterie) leuchtet die Batterie-LED.

Ausführungen und Artikelnummer:

	STW-X1 24VDC		STW-X1 12VDC	
max. Pumpenelemente	12 Stück	35 Stück	12 Stück	35 Stück
Behälter 2 kg	Art.9010001	Art.9010007	Art.9010010	Art.9010016
Behälter 5 kg	Art.9010002	Art.9010008	Art.9010011	Art.9010017
Behälter 8 kg	Art.9010003	Art.9010009	Art.9010012	Art.9010018

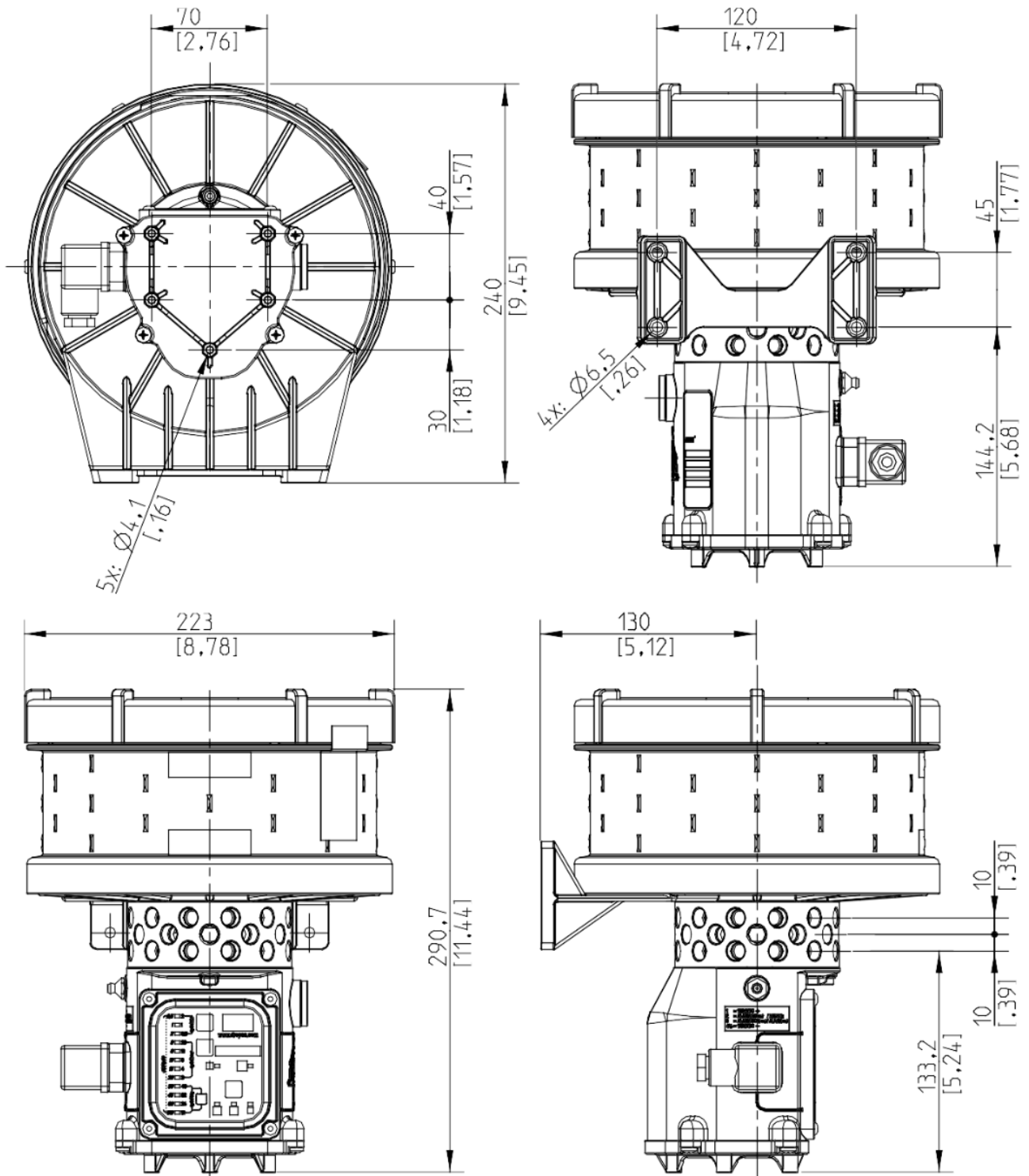
STW - X1

Mehr-Leitungs-Fettpumpe



SCHMIERTECHNIKWERK

Bemaßung: mm (Inch)



STW - Kim Friedrich GmbH
 Fischgrubenweg 14
 D-74532 Ilshofen
 USt-IdNr.: DE316729738

Tel.: +49 (0)7904 9444762
 E-Mail: info@schmiertechnikwerk.de
 Web: www.schmiertechnikwerk.com

STW-X1 07